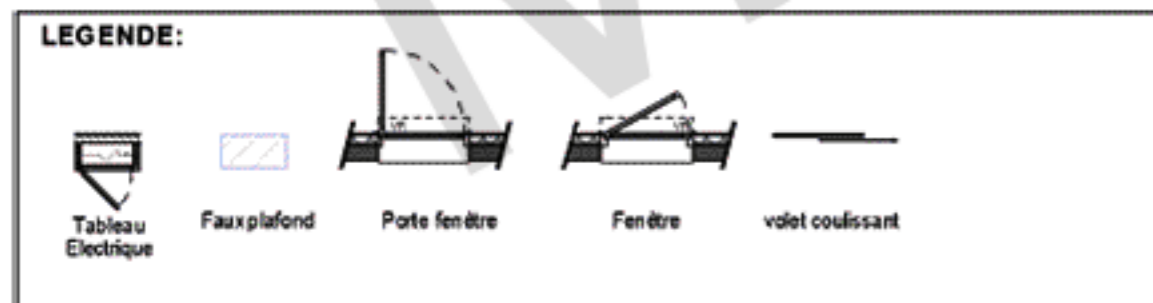


NIVEAU R+1 Bâtiment A	T3 <i>Océan</i>	<b>A109</b>
Séjour		23,90 m <sup>2</sup>
Chambre 2		13,10 m <sup>2</sup>
Chambre 1		11,50 m <sup>2</sup>
Entrée		8,30 m <sup>2</sup>
Salle de bains		5,60 m <sup>2</sup>
WC		1,90 m <sup>2</sup>
<b>Total surface habitable</b>		<b>64,30 m<sup>2</sup></b>
Terrasse		12,20 m <sup>2</sup>



**PLAN DE PRECOMMERCIALISATION 27 juillet 2016**

**Nota:** Les plans fournis sont au stade PC. Des modifications sont susceptibles d'être apportées à ces plans en fonction des nécessités techniques de réalisation tant en ce qui concerne les dimensions libres que les équipements. Sans visa et synthèse des bureaux d'étude technique et de contrôle, les surfaces sont provisoires et peuvent évoluer en plus ou en moins en fonction de l'avancement de l'étude DCE/MARCHE. Les retombées, soffites, faux plafonds, canalisations, ballon d'eau chaude, chaudière ainsi que l'emplacement des équipements sont figurés à titre indicatif. Une différence de niveau entre l'intérieur du logement et les terrasses extérieures peuvent être réalisée suivant les contraintes techniques de réalisation.